



Voraussetzungen

Sie haben für myMultiProg MK3 die Basisplatte und die zugehörigen Codierstecker mit Leiterzügen im Nutzen, sowie die benötigten Bauelemente für den Aufbau erhalten. Die Platine sowie die Codierstecker müssen zunächst aus dem Nutzen herausgetrennt werden. Scharfe Kanten sollten anschließend geglättet werden.

Sie benötigen Lötwerkzeug und Messmittel.

Zum Betrieb des myMultiProg MK3 benötigen Sie weiterhin einen mySmartUSB MK3.

Lieferumfang

Material / component	Typ / type	Stück / qty
ZIF-Sockel / ZIF socket	240-1280-00	1
Leiste für Codierstecker / socket for coding plug		1
Buchsenleiste / pin header female	BL 1X10W 2,54	2
Leiterplatten im Nutzen: myMultiProg MK3 inklusive 9 Codierstecker gebohrt und verzinkt, Industriequalität, Lötstopmmaske, Dokumentationsdruck, SMD-bestückt PCB panel: myMultiProg MK3 and 9 coding plugs pre-drilled, tin-plated, in industrial quality, solder resist mask, documentation print, SMD equipped	myMultiProg MK3, Version 1.05	1

Vorgehensweise

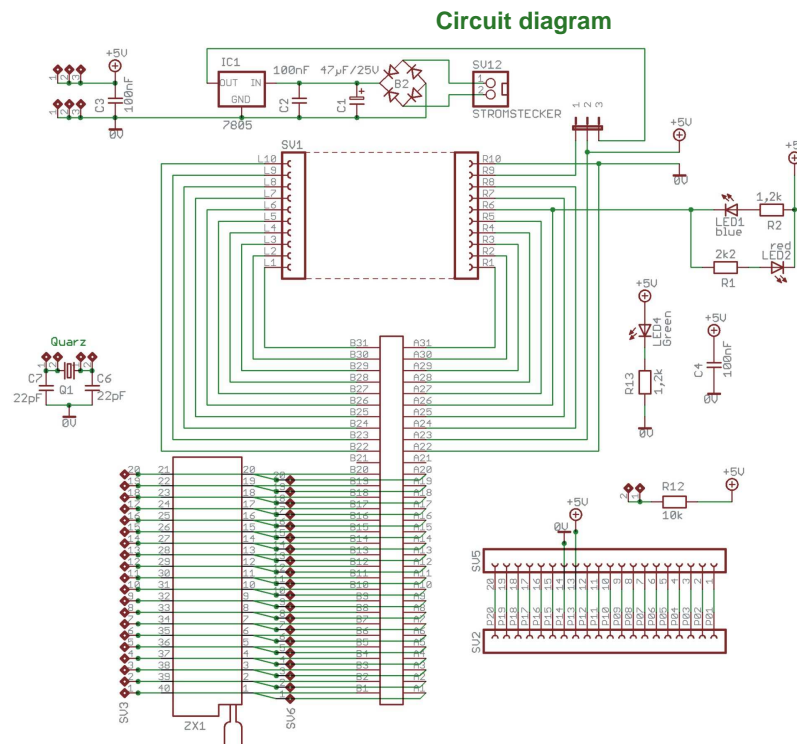
Beim Bestücken wird in der Regel mit den Bauteilen begonnen, welche die kleinste Bauteilhöhe besitzen. Dann werden die Bauelemente in der Reihenfolge ihrer Bauhöhe aufgesetzt und eingelötet.

Alle SMD-Teile sind bereits bestückt.

Wichtig:

Allen Teile müssen sich ohne große Kraftanwendung einstecken lassen.

Schaltplan



Conditions for use

You are in possession of the PCB panel with myMultiProg MK3 PCB and appropriate coding plugs as well as all required components. The PCB as well as the coding plugs have to be quarried out of the mainboard first. Sharp edges should be planed.

You will need an soldering iron and measuring instruments.

For the usage of myMultiProg MK3 you will further need a mySmartUSB MK3.

Scope of supply

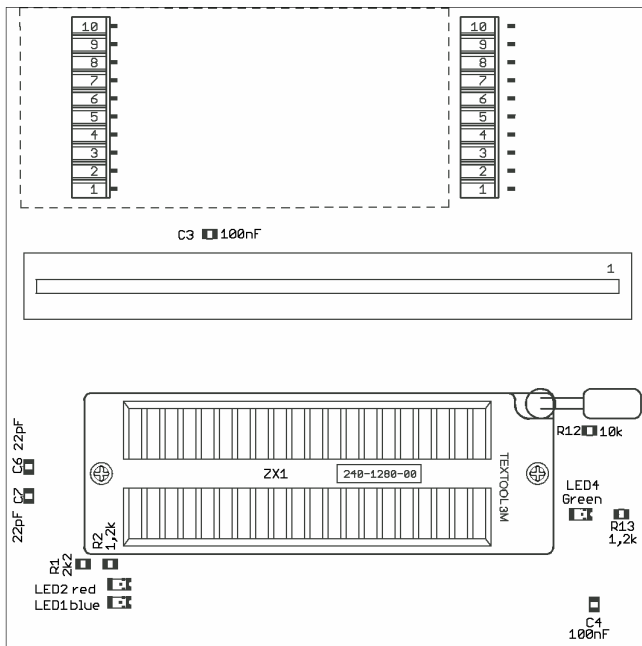
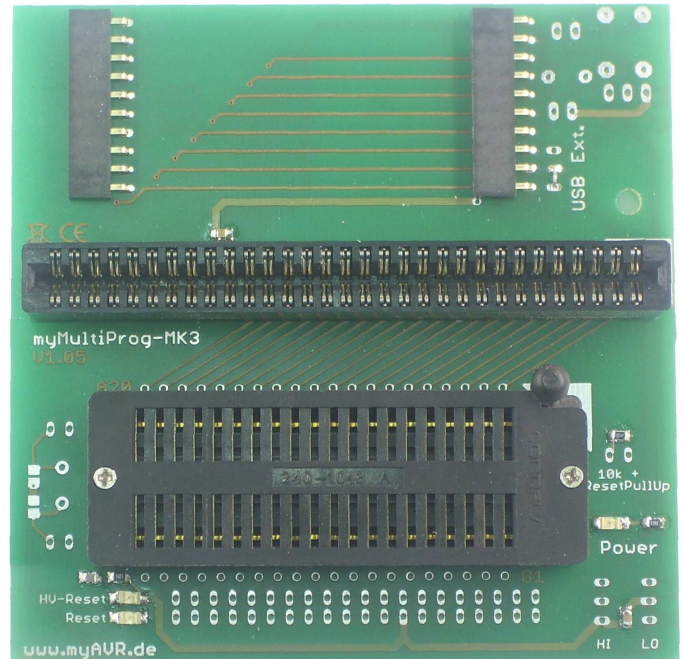
Procedures

It is advisable to start to equip the board with the parts with the lowest height. Then you proceed in sequence of the components height.

All SMD parts are already equipped.

Important:

You can plug in the components without using much force.

Bestückungsplan Layout diagram**Fertiges Board** Equipped board**Hinweis**

Unter www.myAVR.de finden Sie im Downloadbereich weitere Dokumente und Software.

Garantiebestimmungen

Das Bauelementesortiment wurde gewissenhaft zusammengestellt und auf Vollzähligkeit überprüft. Für Fehler beim Bestücken der Leiterplatte leisten wir keinen Ersatz. Beschädigte Bauelemente ersetzen wir Ihnen auf Anfrage. Für fehlerhaften und/oder vorschriftswidrigen Einsatz des Boards übernehmen wir keine Garantie.

Allgemeine Sicherheitshinweise

Grundsätzlich ist myMultiProg MK3 nur zum Einsatz unter Lern- und Laborbedingungen konzipiert. Er ist nicht vorgesehen und nicht dimensioniert zur Steuerung realer Anlagen. Bei vorschriftsmäßigem Anschluss und Betrieb treten keine lebensgefährlichen Spannungen auf. Beachten Sie trotzdem die Vorschriften, die beim Betrieb elektrischer Geräte und Anlagen Gültigkeit haben.

Für fehlerhaften und/oder vorschriftswidrigen Einsatz des Boards übernehmen wir keine Garantie.

Notes

On www.myAVR.com you can find more documents and software in the download-area.

Acceptance of guarantee

The assortment of electronic components has been assorted carefully and the completeness checked. On request we will replace defect component parts. For damage caused by incorrect usage respectively assembly or usage contrary to general regulations we do not accept any guarantee.

Safety Guidelines

myMultiProg MK3 is designed for educational and experimental use only. It is not intended and not dimensioned to control real industrial facilities. At correct use there will not occur extremely dangerous voltages. Nevertheless, be aware of general guidelines for using electronic devices.

For incorrect use and/or application contrary to technical regulations we are not liable.

Hersteller / Producer

Laser & Co. Solutions GmbH · Promenadenring 8 · 02708 Löbau, Deutschland/Germany

Internet: www.myAVR.de, www.myAVR.com Email: service@myavr.de

Die aktuellsten Dokumente zum myMultiProg MK3 finden Sie unter www.myAVR.de im Downloadbereich.

The latest documents for the myMultiProg MK3 you can find at our homepage www.myAVR.com under „Download“.



Abbildungen können vom Inhalt abweichen. Änderungen im Sinne des technischen Fortschrittes behält sich der Hersteller vor.
Images may vary from the content. The manufacturers retains changes in terms of technical advances.