

myAVR Board MK2 Version 2.20

Inhalt

Allgemeine Beschreibung.....	3
Eigenschaften.....	3
myAVR Board MK2, Version 2.20	4
USB-Programmer und Interface	4
Technische Daten	5
Betriebsdaten	5
Schnittstellendaten	5
Mechanische Daten	5
myAVR Board.....	5
Tochterplatine.....	5
Bestückungsplan	6
Schaltplan.....	7
Programmereinstellungen	8
Programmereinstellungen in myAVR Workpad (1.6) ..	8
Programmereinstellungen in AVRDUDE (5.5).....	8
Programmereinstellungen in BASCOM (1.11.9.1).....	8
Programmereinstellungen in Codevision (1.25.5).....	9
Programmereinstellungen AVR Studio (4.15.623).....	9
Anwendungsbeispiele.....	10
Allgemeine Sicherheitshinweise.....	10

Sommaire

Description générale	3
Caractéristiques.....	3
La carte myAVR MK2, 2.20	4
Programmeur et interface USB.....	4
Caractéristiques techniques.....	5
Conditions de fonctionnement recommandées.....	5
Caractéristiques des ports.....	5
Caractéristiques mécaniques.....	5
Carte myAVR.....	5
Carte fille	5
Schéma d'implantation	6
Schéma électrique.....	7
Configuration du logiciel de programmation.....	8
Configuration dans myAVR Workpad (v1.6).....	8
Configuration dans AVRDUDE (v5.5).....	8
Configuration dans BASCOM (v1.11.9.1).....	8
Configuration dans Codevision (v1.25.5).....	9
Configuration dans AVR Studio (v4.15.623).....	9
Exemple d'utilisation.....	10
Avertissements.....	10

Die Informationen in diesem Produkt werden ohne Rücksicht auf einen eventuellen Patentschutz veröffentlicht.

Warennamen werden ohne Gewährleistung der freien Verwendbarkeit benutzt.

Bei der Zusammenstellung von Texten und Abbildungen wurde mit größter Sorgfalt vorgegangen. Trotzdem können Fehler nicht vollständig ausgeschlossen werden.

Die Autoren können für fehlerhafte Angaben und deren Folgen weder eine juristische Verantwortung noch irgendeine Haftung übernehmen.

Für Verbesserungsvorschläge und Hinweise auf Fehler sind die Autoren dankbar.

Alle Rechte vorbehalten, auch die der fotomechanischen Wiedergabe und der Speicherung in elektronischen Medien.

Die gewerbliche Nutzung der in diesem Produkt gezeigten Modelle und Arbeiten ist nicht zulässig.

Fast alle Hardware- und Softwarebezeichnungen, die in diesem Dokument erwähnt werden, sind gleichzeitig auch eingetragene Warenzeichen und sollten als solche betrachtet werden.

© Laser & Co. Solutions GmbH
Promenadenring 8
02708 Löbau
Deutschland

www.myAVR.de
support@myavr.de

Tel: ++49 (0) 358 470 222

Fax: ++49 (0) 358 470 233

Malgré le plus grand soin apporté à la rédaction de ce document, les auteurs ne sauraient être tenus responsables de l'exactitude, de l'exhaustivité ou encore de la qualité des informations fournies.

Les auteurs déclinent donc toute responsabilité en cas de dommages dus à l'exploitation d'une quelconque information incomplète erronée.

Tous droits réservés. Toute reproduction, même partielle et par quelque moyen que ce soit, électroniques ou physiques, incluant la photocopie et le microfilm, est formellement interdite sans la permission de l'auteur.

Toutes les marques commerciales qui apparaissent dans ce document, enregistrées ou non, sont et restent la propriété de leurs détenteurs respectifs.

Devtronic SARL
France

www.myAVR.fr
support@myAVR.fr

Allgemeine Beschreibung

Das myAVR Board MK2 verfügt über einen RISC AVR-Mikrocontroller (ATmega8) der Firma ATMEL. Auf dem Board ist ein USB-Programmer und Kommunikations-Port integriert. Des Weiteren befinden sich bereits einige typische Ein- und Ausgabegeräte wie zum Beispiel Potentiometer, Schalter, Frequenzwandler und LEDs auf dem Board.

Die für das Board vorgesehenen Controller gehören zur Reihe der Mega-AVRs (ATmega8/48/88/168) und verfügen über alle wesentlichen Baugruppen. Das System ist nach didaktischen Gesichtspunkten für Ausbildung und Selbststudium konzipiert.

Eigenschaften

- Lern- und Experimentierboard für ATMEL Mikrocontroller (ATmega8/48/88/168)
- integrierter USB-Programmer, kompatibel zum ATMEL AN910 Protokoll und zusätzlichem RS232 Interface über die selbe Verbindung
- mit Controller und typischen Ein- und Ausgabegeräten (Taster, LEDs, usw.)
- analoger Fotosensor zum Experimentieren mit unterschiedlichen Helligkeitsgraden
- Infrarot Empfänger und Sender (optional)
- programmierbar in Assembler, C, C++ und BASCOM
- duale Spannungsversorgung über USB oder externe Spannungsversorgung
- als Bausatz geeignet, alle SMD-Teile bereits bestückt
- einfache Handhabung, keine Spezialkabel nötig
- Buchsenleiste für den Anschluss von weiteren Add-Ons
- Leiterplatte gebohrt, verzinkt, Industriefertigung, robust, bedruckt

Description générale

La carte myAVR MK2 est construite autour d'un microcontrôleur RISC de type AVR (ATmega8) d'ATMEL. Elle intègre un port USB pour la programmation et la communication et offre des multiples périphériques d'entrées/sorties tels qu'un potentiomètre, un bouton poussoir, un buzzer ou encore des LEDs. La carte embarque également un capteur de lumière permettant la détection de différents niveaux de luminosité.

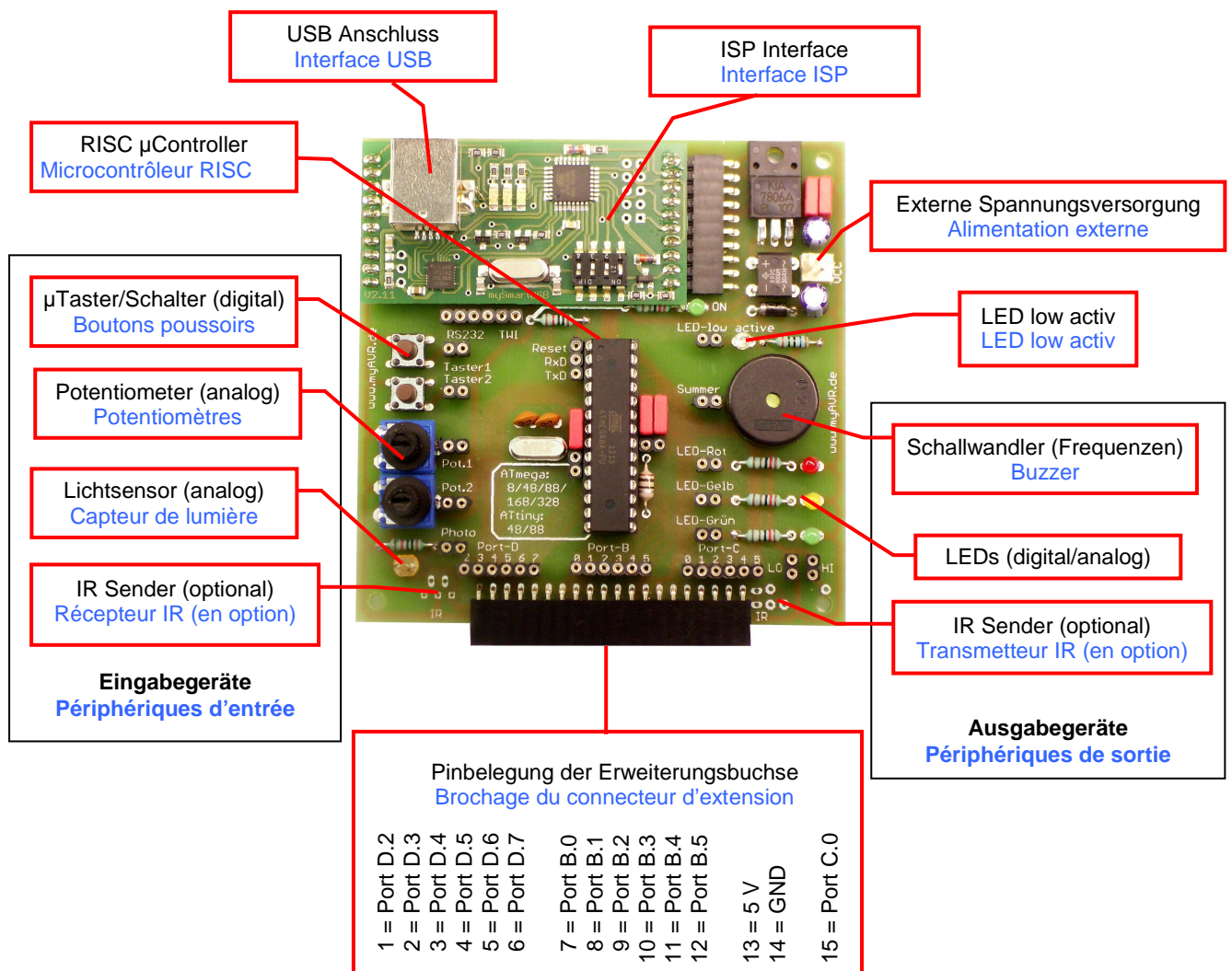
L'ATmega8 implémenté sur la carte peut-être remplacé par n'importe quel microcontrôleur de la gamme MEGA-AVR (Atmega48/88/168). Simple d'utilisation la carte myAVR USB MK2 est aussi bien adaptée à l'enseignement de l'électronique qu'à la réalisation d'études non industrielles ou encore à la pratique de l'électronique de loisir.

Caractéristiques

- aussi bien adapté à l'enseignement qu'aux études non industrielles basées sur l'utilisation de microcontrôleurs (ATmega8/48/88/168)
- Intègre un programmeur USB compatible avec le protocole ATMEL AN910. Il peut aussi être utilisé comme lien série de type RS232 (émulation)
- Equipé d'un microcontrôleur et des périphériques d'entrées/sorties simples (boutons poussoirs, LEDs,)
- Capteur de lumière analogique (cellule photoconductive) pour détecter différents niveaux de luminosité
- Récepteur et transmetteur infrarouge (en option)
- Programmable en Assembleur, C, C++ et BASCOM
- Alimentation via le port USB ou par source externe
- Convient particulièrement en tant que kit à souder (ne comporte aucun composant CMS)
- Prise en main facile, mise en œuvre avec un simple câble USB
- Connecteur d'extension permettant d'ajouter des fonctionnalités à la carte
- Circuit imprimé pré-percé de qualité industrielle

myAVR Board MK2, Version 2.20

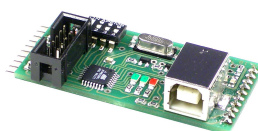
La carte myAVR MK2, 2.20



USB-Programmer und Interface

Der USB-Programmer ist fertig bestückt (SMD-Bauweise) und wird als Tochterplatine auf das myAVR Board gesteckt. Er ist einzeln erhältlich.

Bitte lesen Sie die technische Beschreibung zum USB-Programmer mySmartUSB MK2.



Programmeur et interface USB

Le programmeur USB est livré monté (technologie CMS) et est utilisé en tant que carte fille sur la carte myAVR MK2 USB. Il peut également être acheté séparément.

Pour plus d'informations sur le programmeur USB mySmartUSB MK2, veuillez vous référer à sa description technique.

Technische Daten	
Betriebsdaten	
Versorgungsspannung	empfohlen 9 V stabilisierte Gleichspannung
Betriebsstrom	10-50 mA typisch ohne weitere Verbraucher
Betriebsspannung	3,3 V – 5,3 V
Betriebstemperatur	0 °C bis +30 °C
Lagertemperatur	-20 °C bis +70 °C
Strom	Beachte USB-Spezifikation in der Regel 100mA
Schnittstellendaten	
Programmierung und Kommunikation über USB 2: USB-Buchse für Anschluss an PC mit Standard-USB-Kabel A-B	
USB-Controller	CP2102, SiliconLabs

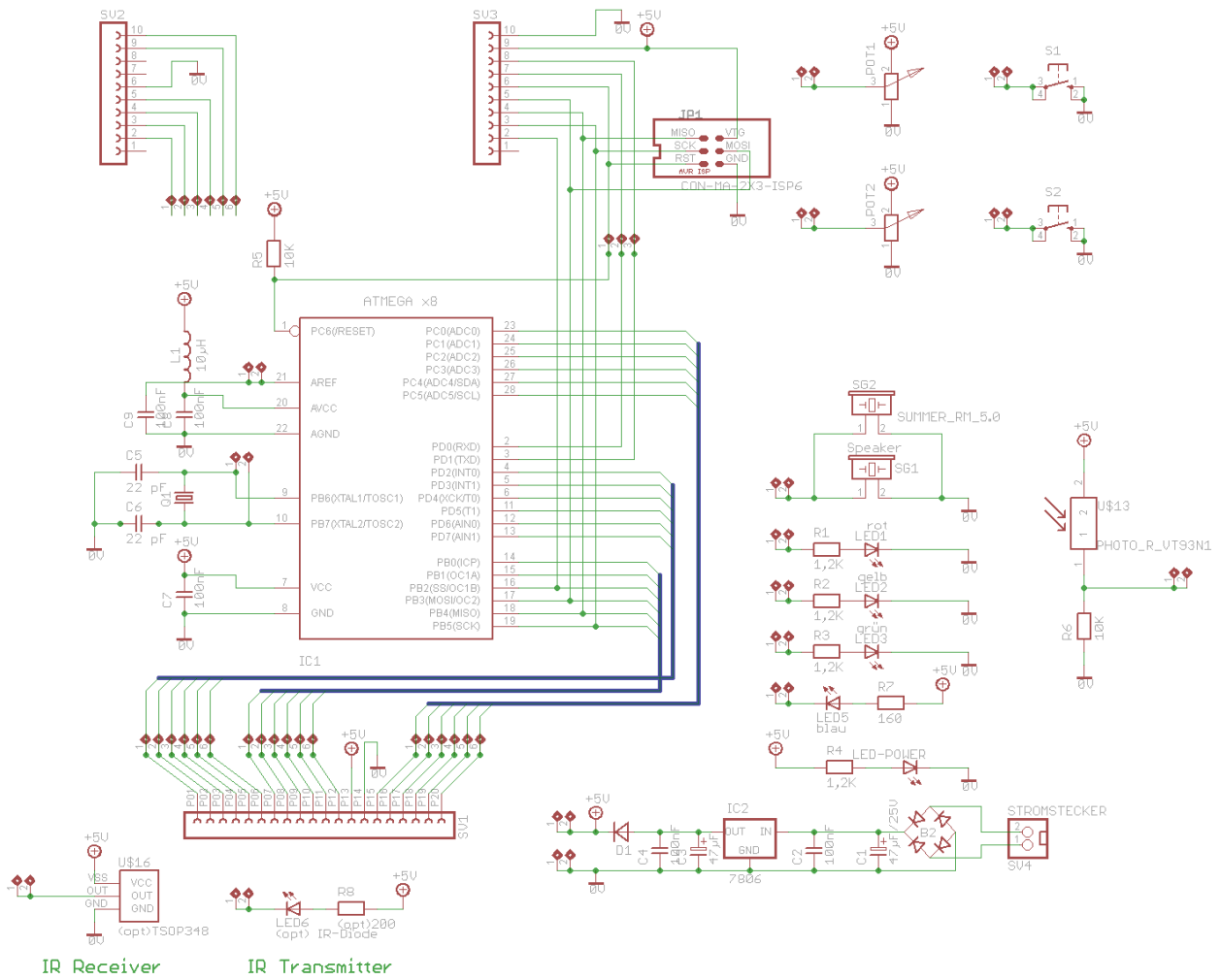
Caractéristiques techniques	
Conditions de fonctionnement recommandées	
Tension d'alimentation	Tension continue régulée de 9 V recommandée
Courant consommé	10 à 50 mA à vide
Tension de fonctionnement	3,3 V à 5,3 V
Température de fonctionnement	0 °C à +30 °C
Température de fonctionnement	-20 °C à +70 °C
Courant	Compatible de la spécification USB, inférieur à 100mA
Caractéristiques des ports	
Programmation et communication par port USB 2.0 : Socket USB pour connexion à un PC par câble USB standard A-B.	
Contrôleur USB	CP2102, SiliconLabs

Mechanische Daten	
myAVR Board	
Abmaße (L x B x H)	ca. 90 mm x 90 mm x 18 mm
Gewicht	ca. 50 g
Rastermaß	2,54 mm
Tochterplatine	
Abmaße (L x B x H)	ca. 60 mm x 30 mm x 15 mm
Gewicht	ca. 30 g
Rastermaß	2,54 mm, für Komponenten in Printmontage

Caractéristiques mécaniques	
Carte myAVR	
Dimensions (L x l x h)	90 mm x 90 mm x 18 mm
Poids	50 g
Pas de la grille	2,54 mm
Carte fille	
Dimensions (L x l x h)	60 mm x 30 mm x 15 mm
Poids	30 g
Pas de la grille	2,54 mm pour les composants montés

Schaltplan / Schéma électrique

myAVR Board MK2 U2.20
www.myAVR.de



Programmereinstellungen

Configuration du logiciel de programmation

Programmereinstellungen in myAVR Workpad (1.6)

Configuration dans myAVR Workpad (v1.6)

Im myAVR Workpad finden Sie die Programmereinstellungen unter:

Menüpunkt

→ Extras

→ Einstellungen

Avec myAVR-Workpad, vous avez accès à la configuration du programmeur via:

menu

→ "Extras"

→ "Einstellungen"

Stellen Sie hier Programmertyp, ggf. Port und Controllertyp ein.

Programmer:

<input type="radio"/> mySmartUSB MK3 / myAVR Board MK3 Anschluss: COM4 ?	<input type="radio"/> mySmartUSB light Anschluss: COM3 ?
<input checked="" type="radio"/> mySmartUSB MK2 / myAVR Board MK2 USB / myMultiProg MK2 USB Anschluss: COM3 ?	<input type="radio"/> AVR ISP mk-II Anschluss: usb:48:74 ?
<input type="radio"/> myAVR Board myMultiProg Anschluss: LPT1	<input type="radio"/> AVR Dragon Anschluss: usb:3e:65 ?
<input type="radio"/> myAVR Boot - mySmartContr - myAvrStamp Anschluss: COM3 ?	<input type="radio"/> Sonstiges Anschluss:

Info:
 USB-Treiber: 5.4.24.0
 Geräte-ID: mySmartUSB2-0001
 Port: COM3
 Firmware: V2.5
 Controller: ATmega8
[schließen](#)

Programmereinstellungen in AVRDUDE (5.5)

Configuration dans AVRDUDE (v5.5)

Kommandozeile

En ligne de commande

```
D:\> avrdude.exe -p ATTiny12 -e -c
avr910 -Uflash:w:"test.hex":i -P com3
```

Programmereinstellungen in BASCOM (1.11.9.1)

Configuration dans BASCOM (v1.11.9.1)

Menüpunkt Options/Programmer

menu „Options/Programmer“

BASCOM-AVR Options

Compiler | Communication | Environment | Simulator | Programmer | Monitor | Printer

Programmer: AVR ISP Programmer

Play sound: []

Erase warning Auto Flash AutoVerify Upload Code and Data

Serial

COM-port: 3 BAUD: 19200

STK500 EXE: []

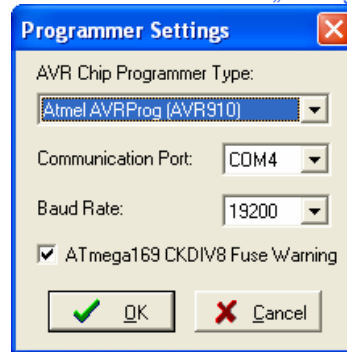
Default [] [Ok] [Cancel]

Programmereinstellungen in Codevision (1.25.5)

Menüpunkt Settings/Programmer

Configuration dans Codevision (v1.25.5)

menu „Settings/Programmer“

**Programmereinstellungen AVR Studio (4.15.623)**

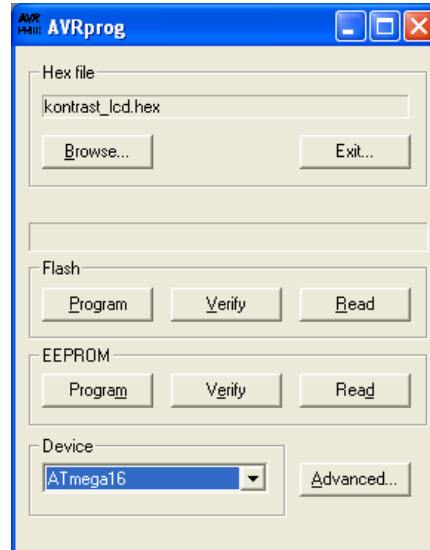
Menüpunkt Tools/AVR Prog...

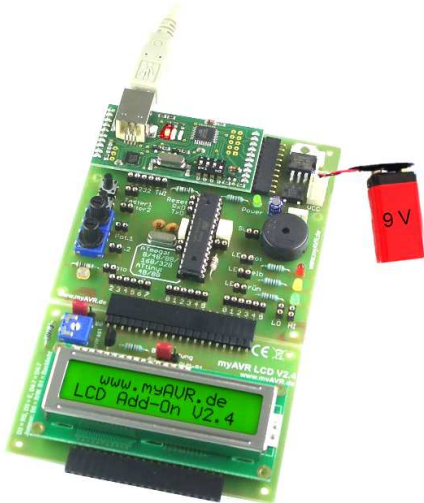
Die USB-Version wird automatisch gefunden.

Configuration dans AVR Studio (v4.15.623)

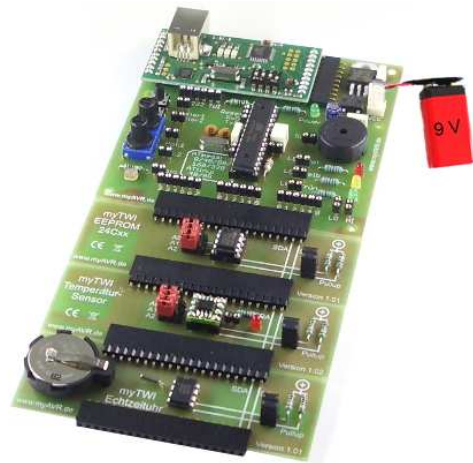
menu „Tools/AVR Prog...“

La version USB est automatiquement détectée.



Anwendungsbeispiele / Exemple d'utilisation**Abbildung / image:**

myAVR Board MK2 mit myAVR LCD Add-On
carte myAVR MK2 avec Add-On LCD myAVR

**Abbildung / image:**

myAVR Board MK2 mit myTWI
carte myAVR MK2 avec myTWI

Beachte:

Die konkreten Porteneinstellungen sind von der Rechnerkonfiguration abhängig. Besonders der USB Programmer mySmartUSB MK2 kann auf unterschiedlichen virtuellen COM Ports angemeldet werden. Es ist zu empfehlen, die COM Einstellung des mySmartUSB MK2 auf COM 3 oder COM4 zu legen, da manche Werkzeuge wie das AVR Studio maximal COM4 zulässt. Die Zuweisung des COM Port erfolgt über den Gerätemanager.

Remarques :

La définition des ports dépend de la configuration de votre ordinateur. Le numéro de port attribué au programmeur mySmartUSB MK2 peut en particulier varier d'une configuration à l'autre. Nous recommandons d'utiliser l'un des ports COM 3 et 4, car certains outils (comme AVR Studio) ne supportent pas plus de 4 ports. Le port choisi peut-être paramétré dans HyperTerminal ou Minicom.

Allgemeine Sicherheitshinweise

Grundsätzlich ist das myAVR Board MK2 nur zum Einsatz unter Lern- und Laborbedingungen konzipiert. Es ist nicht vorgesehen und nicht dimensioniert zur Steuerung realer Anlagen. Bei vorschriftsmäßigem Anschluss und Betrieb treten keine lebensgefährlichen Spannungen auf. Beachten Sie trotzdem die Vorschriften, die beim Betrieb elektrischer Geräte und Anlagen Gültigkeit haben.

Wir versichern, dass die Leiterplatte durch den Hersteller getestet wurde. Für fehlerhaften und/oder vorschriftswidrigen Einsatz des Boards übernehmen wir keine Garantie.

Avertissements

La carte myAVR MK2 est conçue pour une utilisation scolaire et expérimentale uniquement. Elle a été dimensionnée en ce sens et ne doit donc en aucun cas être utilisée pour le contrôle des systèmes industriels. Aucune tension dangereuse n'est à craindre en cas d'utilisation appropriée. Veuillez néanmoins à respecter les règles élémentaires des sécurité relatives à la manipulation d'équipements électroniques basse tension. Nous assurons que le PCB a été testé par le fabricant. Nous ne pouvons être tenus responsables en cas d'utilisation inappropriée et/ou contraire aux règles de sécurité.

Die aktuellsten Dokumente zum myAVR Board MK2 finden Sie unter www.myAVR.de im Downloadbereich.

Vous trouverez les dernières versions des documents de la carte myAVR Board MK2 sur notre site web www.myAVR.fr dans la section "Téléchargements".



Abbildungen können vom Inhalt abweichen. Änderungen im Sinne des technischen Fortschrittes behält sich der Hersteller vor. Les images et photos ne sont pas contractuelles. Le fabricant se réserve le droit d'effectuer des changements techniques aux produits.