

GraficLCD 1.00

Inhalt

Allgemeine Beschreibung.....	3
Eigenschaften.....	3
Technische Daten	4
Betriebsdaten	4
Maximalwerte	4
Mechanische Daten	4
Schaltplan.....	5
Bestückungsplan	6
Schnittstellendaten	7
Displaydaten.....	8
Allgemeine Sicherheitshinweise.....	9

Contents

General description	3
Properties	3
Technical Data	4
Operating Data,	4
Maximum Values.....	4
Mechanical Data	4
circuit diagram	5
layout diagram.....	6
Interface Data	7
Display Data	8
Safety Guidelines	9

Die Informationen in diesem Produkt werden ohne Rücksicht auf einen eventuellen Patentschutz veröffentlicht.

Warennamen werden ohne Gewährleistung der freien Verwendbarkeit benutzt.

Bei der Zusammenstellung von Texten und Abbildungen wurde mit größter Sorgfalt vorgegangen.

Trotzdem können Fehler nicht vollständig ausgeschlossen werden.

Die Autoren können für fehlerhafte Angaben und deren Folgen weder eine juristische Verantwortung noch irgendeine Haftung übernehmen.

Für Verbesserungsvorschläge und Hinweise auf Fehler sind die Autoren dankbar.

Alle Rechte vorbehalten, auch die der fotomechanischen Wiedergabe und der Speicherung in elektronischen Medien.

Die gewerbliche Nutzung der in diesem Produkt gezeigten Modelle und Arbeiten ist nicht zulässig.

Fast alle Hardware- und Softwarebezeichnungen, die in diesem Dokument erwähnt werden, sind gleichzeitig auch eingetragene Warenzeichen und sollten als solche betrachtet werden.

© Laser & Co. Solutions GmbH
Promenadenring 8
02708 Löbau
Deutschland

www.myAVR.de
support@myavr.de

Tel: ++49 (0) 358 470 222
Fax: ++49 (0) 358 470 233

In spite of the great care taken while writing this document the author is not responsible for the topicality, correctness, completeness or quality of the information provided. Liability claims regarding damage caused by the use of any information provided, including any kind of information which is incomplete or incorrect, will therefore be rejected.

All rights reserved. Unless otherwise specified, no part of this publication may be reproduced or utilized in any form or by any means, electronic or mechanical, including photocopying and microfilm, without permission in writing from the publisher.

All trademarks and registered trademarks appearing in this document are the property of their respective owners.

© Laser & Co. Solutions GmbH
Promenadenring 8
02708 Löbau
Germany

www.myAVR.com
support@myavr.com

Tel: ++49 (0) 358 470 222
Fax: ++49 (0) 358 470 233

Allgemeine Beschreibung

Das GraficLCD Add-On ist ein anschlussfertiges Modul. Es kann über die standardisierte Steckerleiste sowohl mit einem myAVR Board als auch einer mySTM32-Erweiterungsplatine direkt verbunden werden. Ausgestattet ist es mit einem hochwertigen Grafik LC-Display mit einer Auflösung von 128x64 Pixeln. Damit ist es perfekt für die Visualisierung von Ein- und Ausgaben, wie z.B. Grafiken, Texte, Diagramme, Zeichen usw. Zusätzlich verfügt die Trägerplatine über eine integrierte Rasterleiterplatte mit RM 2,54 mm, die zur individuellen Nutzung zur Verfügung steht.

Eigenschaften

- 128x64 LC-Display mit Hintergrundbeleuchtung von Displaytech mit Sitronix ST7565R Controller
- Steckerleiste für den Anschluss an ein mySTM32 F4 Discovery PLUS
- Buchsenleiste für den Anschluss weiterer Module
- Raster für flexible Anwendung (2,54 mm)
- Industriestandard Controller
- Leiterplatte gebohrt, verzinkt, Industriefertigung, robust, bedruckt

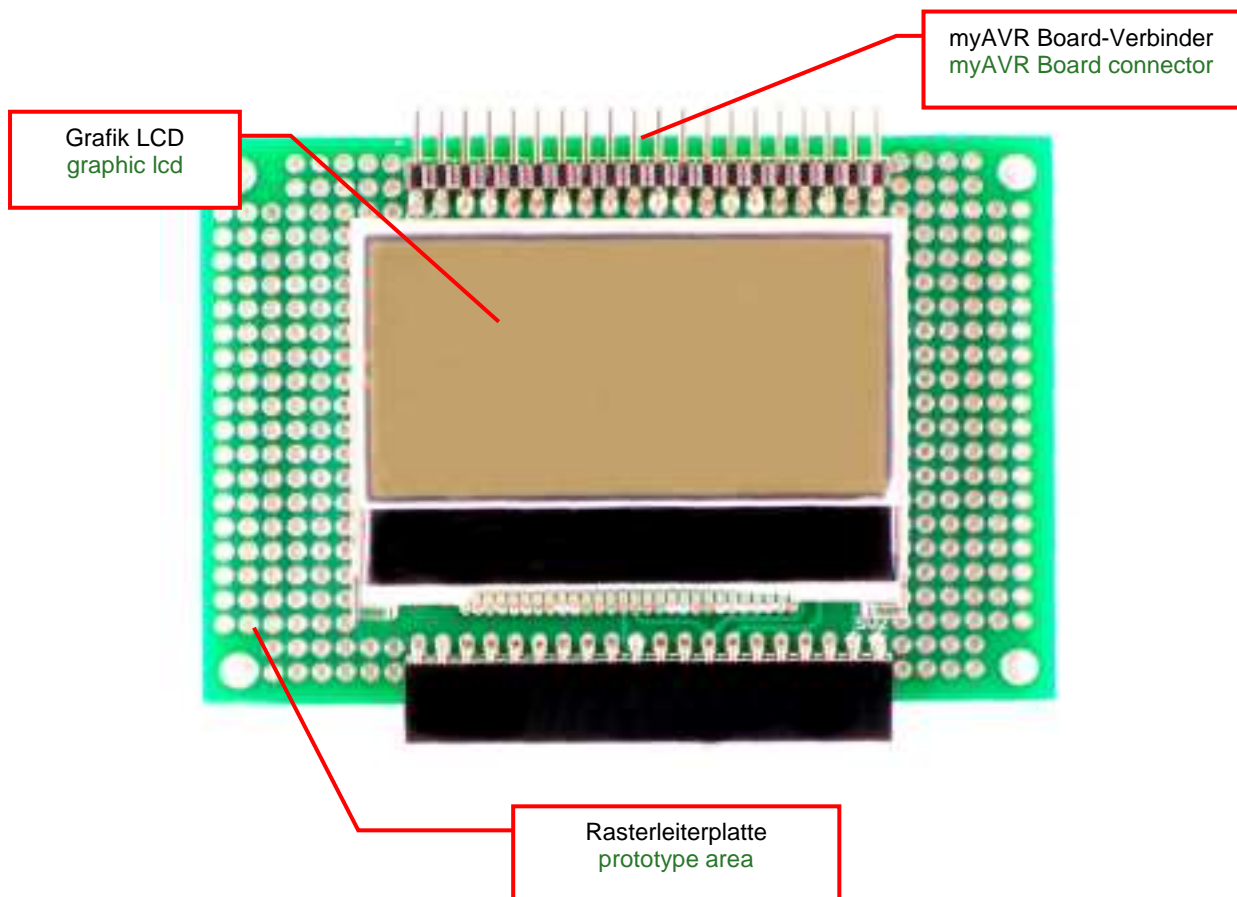
General description

The GraficLCD add-on is a complete module. It can be directly connected over the standardized connector with both a myAVR and a mySTM32 expansion board. It is equipped with a high quality graphic LC display with a resolution of 128x64 pixels. This makes it perfect for the visualization of in and outputs such as Graphics, text, charts, signs, etc.

In addition, the carrier board has an integrated raster PCB, RM 2.54 mm, which stands for individual use.

Properties

- 128x64 LC-Display with background illumination from Displaytech with Sitronix ST7565R controller
- Male pin header to connect with a mySTM32 F4 Discovery PLUS
- Female connector for other modules
- Grid for flexible application (2.54 mm)
- Industry standard controller
- Printed circuit board pre-drilled, tin-plated, industrial production, solid, printed



Technische Daten	
Betriebsdaten	
Betriebsstrom	60 mA (bei eingeschalteter Hintergrundbeleuchtung) ca. 5 mA (ohne Hintergrundbeleuchtung)
Betriebsspannung	3 – 3,3 V
Betriebstemperatur	0 – 50 °C
Maximalwerte	
Maximalstrom	90 mA (bei eingeschalteter Hintergrundbeleuchtung)
Maximalspannung	3,3 V
Minimalspannung	2,9 V
Lagertemperatur	-10°C bis +60°C

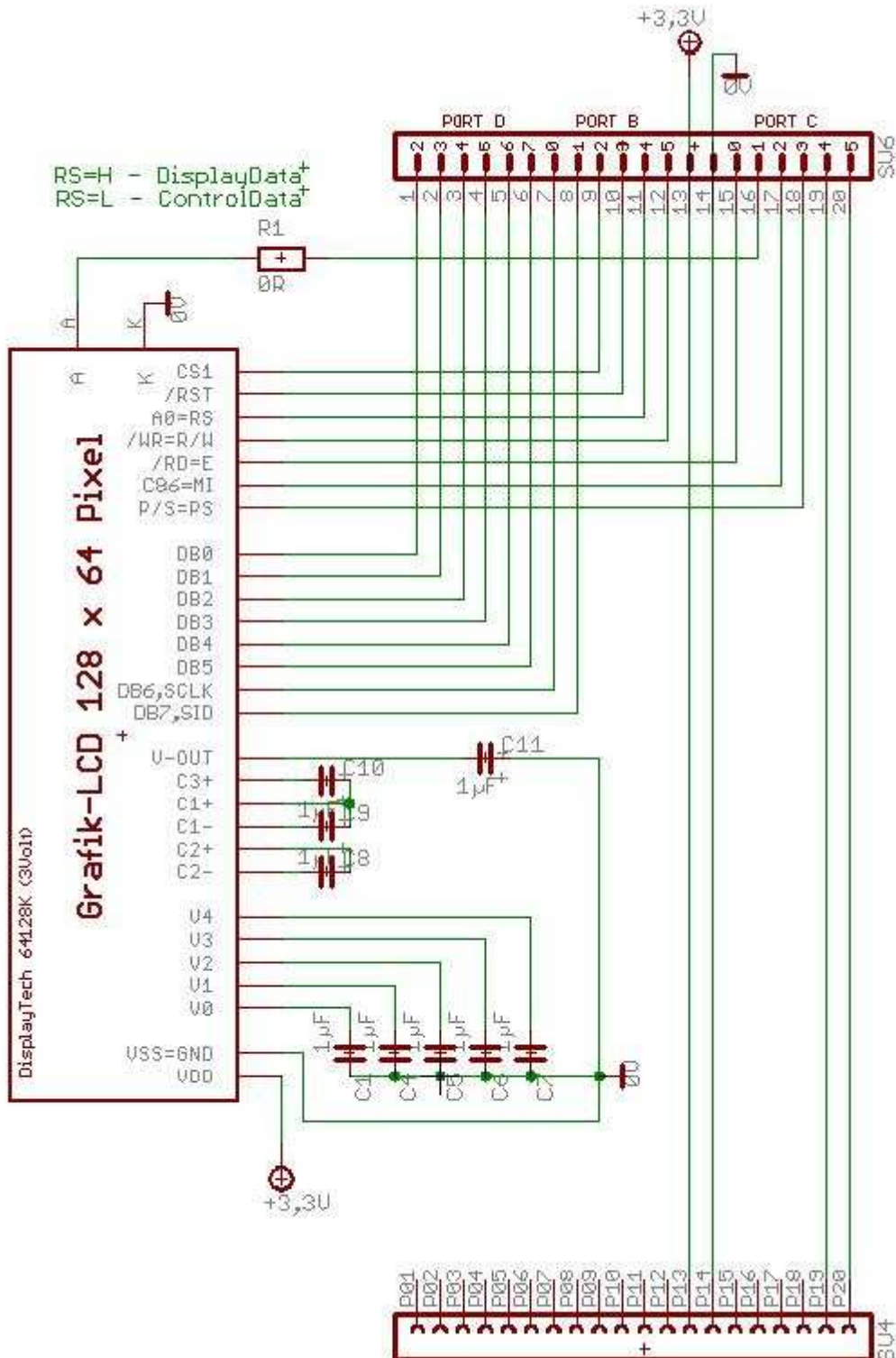
Technical Data	
Operating Data,	
Operating Current	60 mA (with active background illumination) ca. 5 mA (without background illumination)
Operating Voltage	3 – 3,3 V
Operating Temperature	0 – 50 °C
Maximum Values	
Maximal current	90 mA (with active background illumination)
Maximal voltage	3,3 V
Minimal voltage	2,9 V
Storage temperature	-10°C to +60°C

Mechanische Daten	
Abmessungen Platine (L x B x H)	90 x 60 x 22 mm
Masse	37,5 g
Rastermaß	2,54 mm
Leiterplattenmaterial:	FR4; 0,35 µm Cu

Mechanical Data	
Dimensions of the board (L X B X H)	90 x 60 x 22 mm
Weight	37,5 g
Grid dimensions	2,54 mm
PCB material	FR4; 0,35 µm Cu

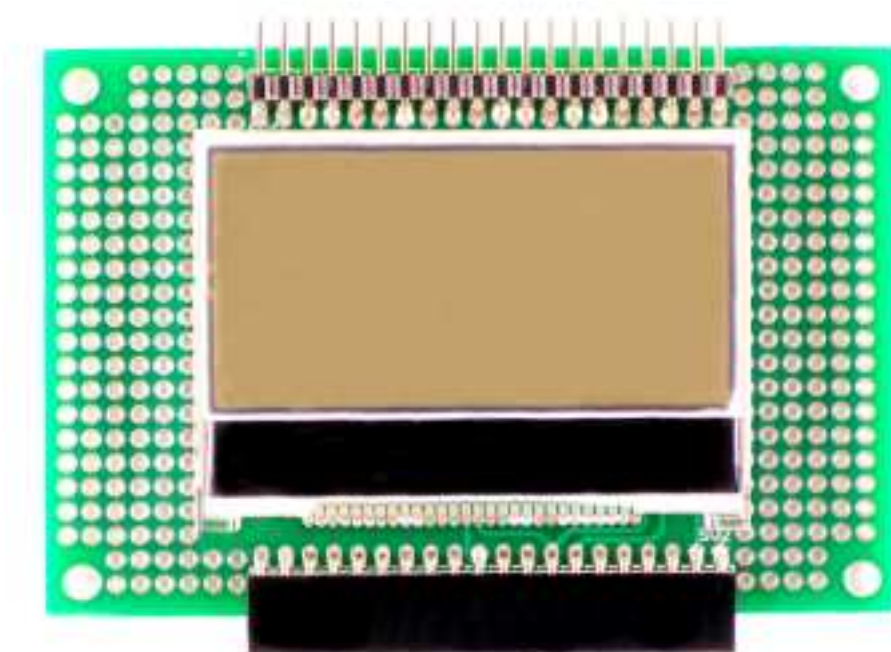
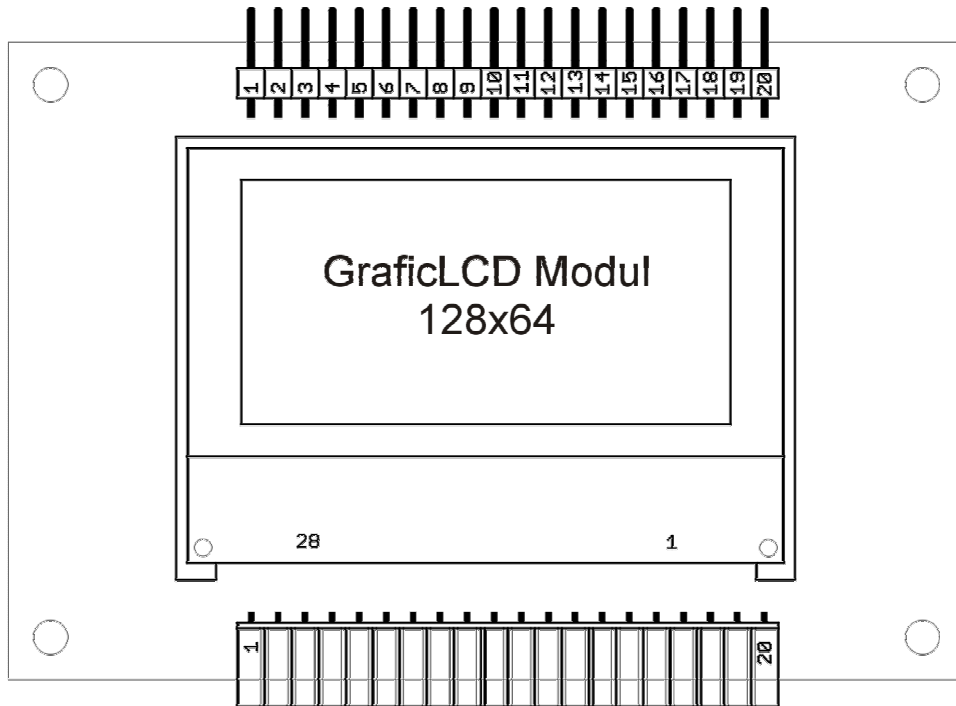
Schaltplan

circuit diagram



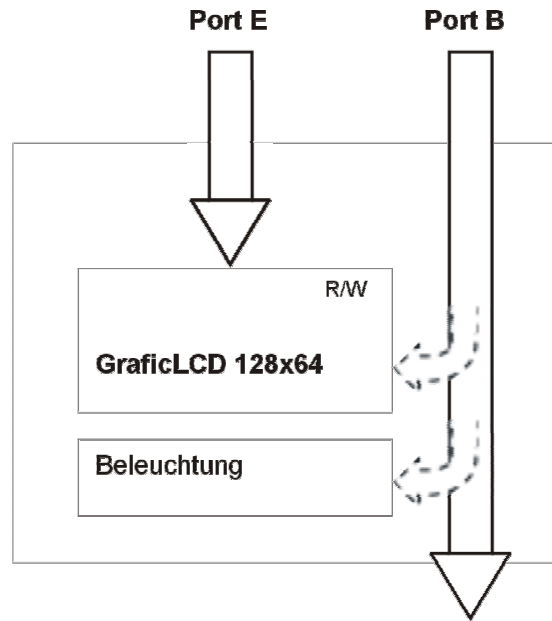
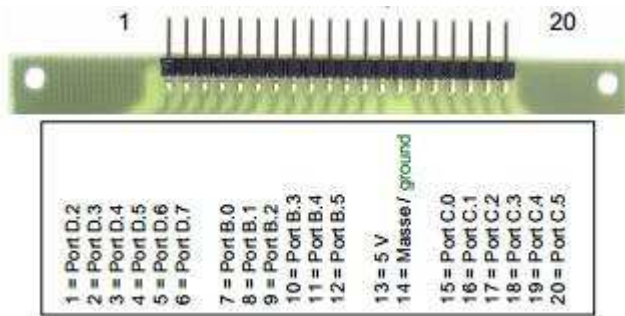
Bestückungsplan

layout diagram



Schnittstellendaten

Interface Data



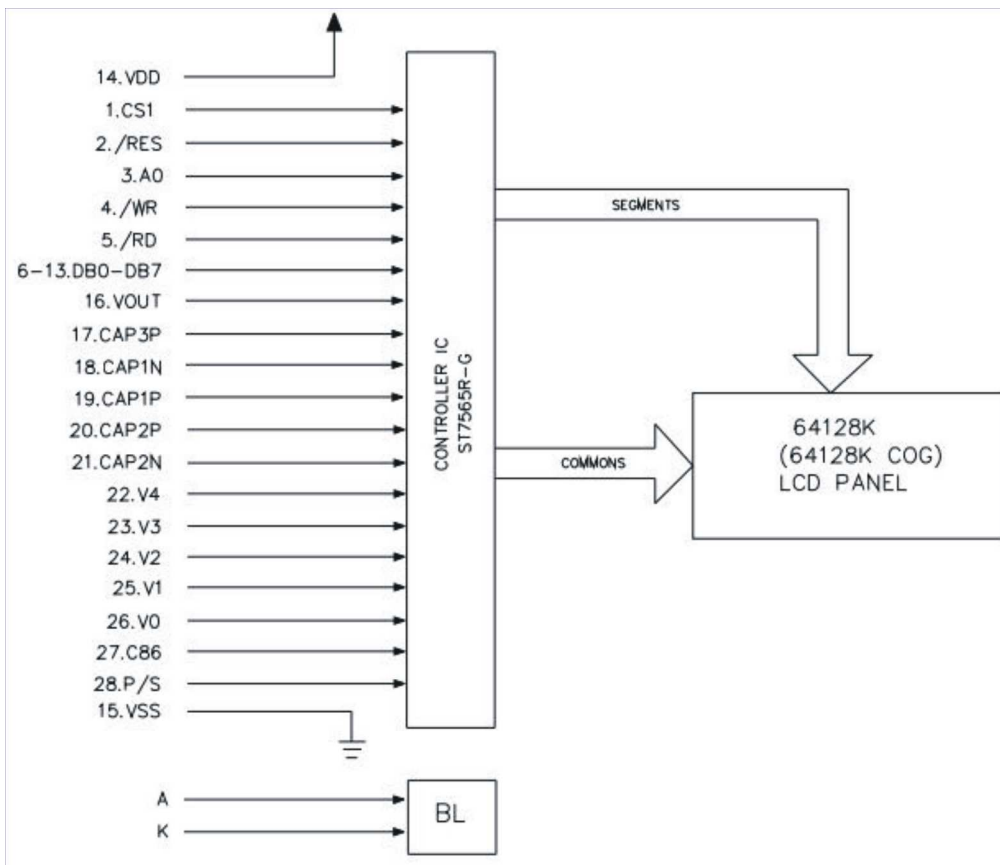
LCD Belegung (4 Bit Modus) / LCD Configuration (4 Bit mode)

Steckerleiste / Male pin header	STM32 F4 Discovery PLUS	LCD	Beschreibung / Description
1	PIN E8	LCD PIN 6	DB0 = Datenbit 0 /data bit 0
2	PIN E9	LCD PIN 7	DB1 = Datenbit 1 /data bit 1
3	PIN E10	LCD PIN 8	DB2 = Datenbit 2 /data bit 2
4	PIN E11	LCD PIN 9	DB3 = Datenbit 3 /data bit 3
5	PIN E12	LCD PIN 10	DB4 = Datenbit 4 /data bit 4
6	PIN E13	LCD PIN 11	DB5 = Datenbit 5 /data bit 5
7	PIN E14	LCD PIN 12	DB6 = Datenbit 6 /data bit 6
8	PIN E15	LCD PIN 13	DB7 = Datenbit 7 /data bit 7
9	PIN B7	LCD PIN 1	CS1
10	PIN B4	LCD PIN 2	RST
11	PIN B9	LCD PIN 3	A0, RS = Enable
12	PIN B11	LCD PIN 4	WR, RW
13	Jumper 3 / 5 V	LCD PIN 14	Vdd = VCC
14	Jumper 3 / 5 V	LCD PIN 15	Vss = Masse / ground
15	PIN B12	LCD PIN 5	RD, E = Enable
16	PIN B13	LCD PIN 16	A = Hintergrundbeleuchtung / background illumination
17	PIN B14	LCD PIN 27	MI, C86
18	PIN B15	LCD PIN 28	P/S, PS

Displaydaten

Display Data

Item	Contents
Display Format	128 x 64 DOTS
Dot Size (W x H)	0.33mm x 0.33mm
View Area (W x H)	50.00mm x 25.00mm
Module Size (W x H x T)	58.20mm x 41.70mm x 8.50mm
LCD Type	FSTN
Polarizer Mode	Transflective
View Angle	6 o'clock / 12 o'clock
Backlight	LED
Backlight Driver Type	External Power
Backlight Color	White
Controller & LCD Driver	ST7565R-G
Driving Method	1/65 Duty, 1/9 Bias



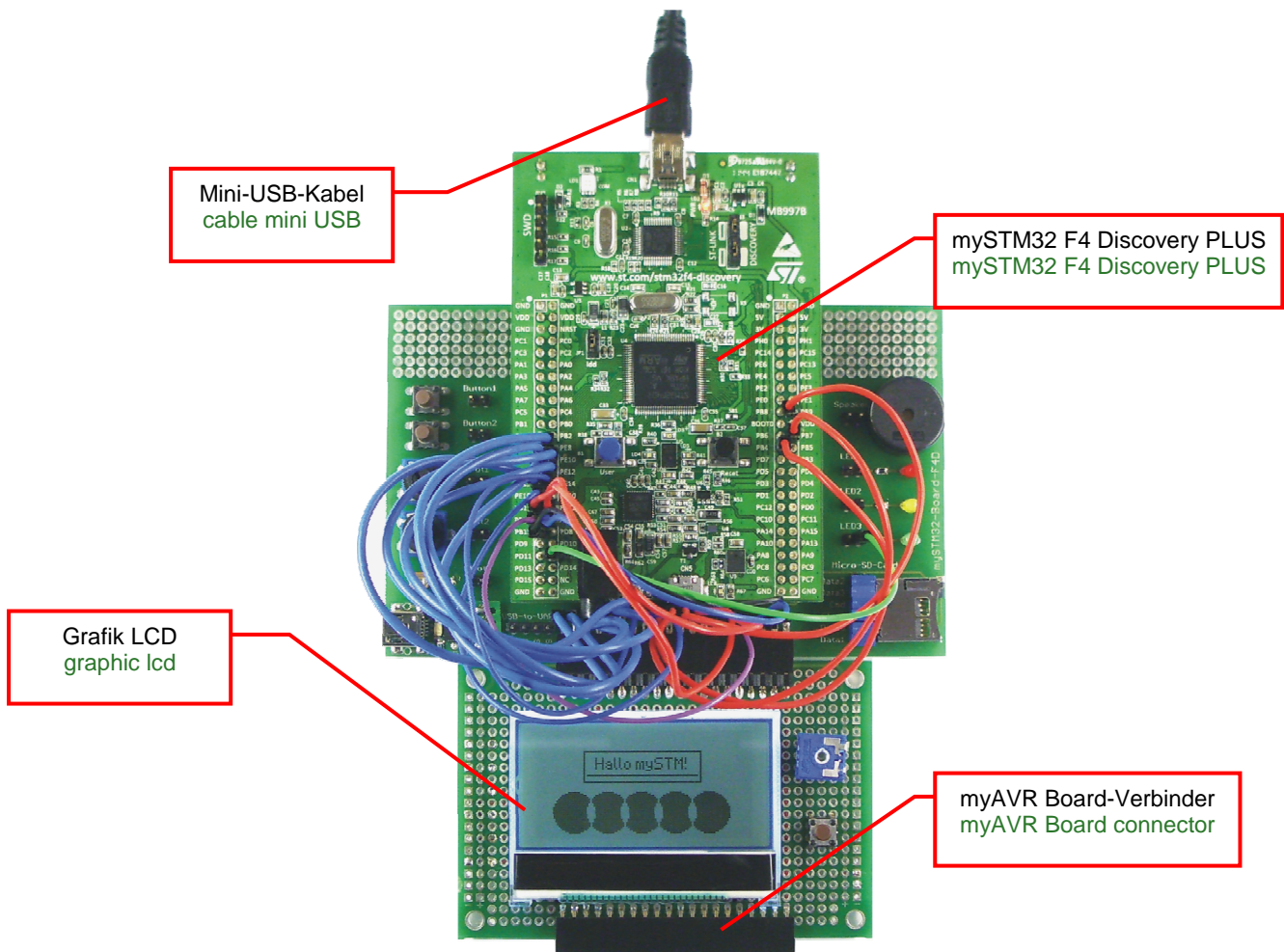
Allgemeine Sicherheitshinweise

Grundsätzlich ist das GrafikLCD Add-On nur zum Einsatz unter Lern- und Laborbedingungen konzipiert. Er ist nicht vorgesehen und nicht dimensioniert zur Steuerung realer Anlagen. Bei vorschriftsmäßigem Anschluss und Betrieb treten keine lebensgefährlichen Spannungen auf. Beachten Sie trotzdem die Vorschriften, die beim Betrieb elektrischer Geräte und Anlagen Gültigkeit haben. Wir versichern, dass die Leiterplatte durch den Hersteller getestet wurde. Für fehlerhaften und/oder vorschriftswidrigen Einsatz des Boards übernehmen wir keine Garantie.

Safety Guidelines

The GrafikLCD Add-On is designed for educational and experimental use only. It is not intended and not dimensioned to control real industrial facilities. At correct use there will not occur extremely dangerous voltages. Nevertheless, be aware of general guidelines for using electronic devices. We assure that the PCB has been tested by the producer. For incorrect use and/or application contrary to technical regulations we are not liable.

Beispielanwendung / Example for use



Die Abbildung zeigt das GrafikLCD Add-On an einem mySTM32 F4 Discovery PLUS.

The picture shows the GrafikLCD Add-On connected to the mySTM32 F4 Discovery PLUS.

Die aktuellsten Dokumente zum GrafikLCD Add-On finden Sie unter www.myAVR.de im Downloadbereich.

The latest documents for the GrafikLCD Add-On you can find at our homepage www.myAVR.com under „Download“.



Abbildungen können vom Inhalt abweichen. Änderungen im Sinne des technischen Fortschrittes behält sich der Hersteller vor. Images may vary from the content. The manufacturers retains changes in terms of technical advances.