

Mit der myAVR Laborkarte B können schnell und einfach Versuchsschaltungen realisiert werden. Das standardisierte Rastermaß von 2,54 mm ermöglicht einen flexiblen Aufbau mit verschiedensten Bauelementen. Der Verdrahtungsaufwand wird durch Lötungenreihen (+/-) links und rechts reduziert. Die myAVR Laborkarte B lässt sich durch vier Befestigungslöcher einfach in ein Gehäuse, oder einem anderen Gerät einbauen. Auf der myAVR Laborkarte B befinden sich außerdem zwei Anschlüsse zur Verbindung mit einem myAVR Systemboard und weiteren Modulen.

The myAVR prototyping board B is an ideal solution to realise in a short assembly time your own circuits. By the standardised grid dimension of 2,54 mm is a flexible construction with many several parts possible. The amount of cabling is reduced by series of linked pads (+/-) on the left and the right side. The myAVR prototyping board B can be easy installed by four mounting holes in a case, or in another device. On the myAVR prototyping board B are also two ports for connection to a myAVR system board and other modules.

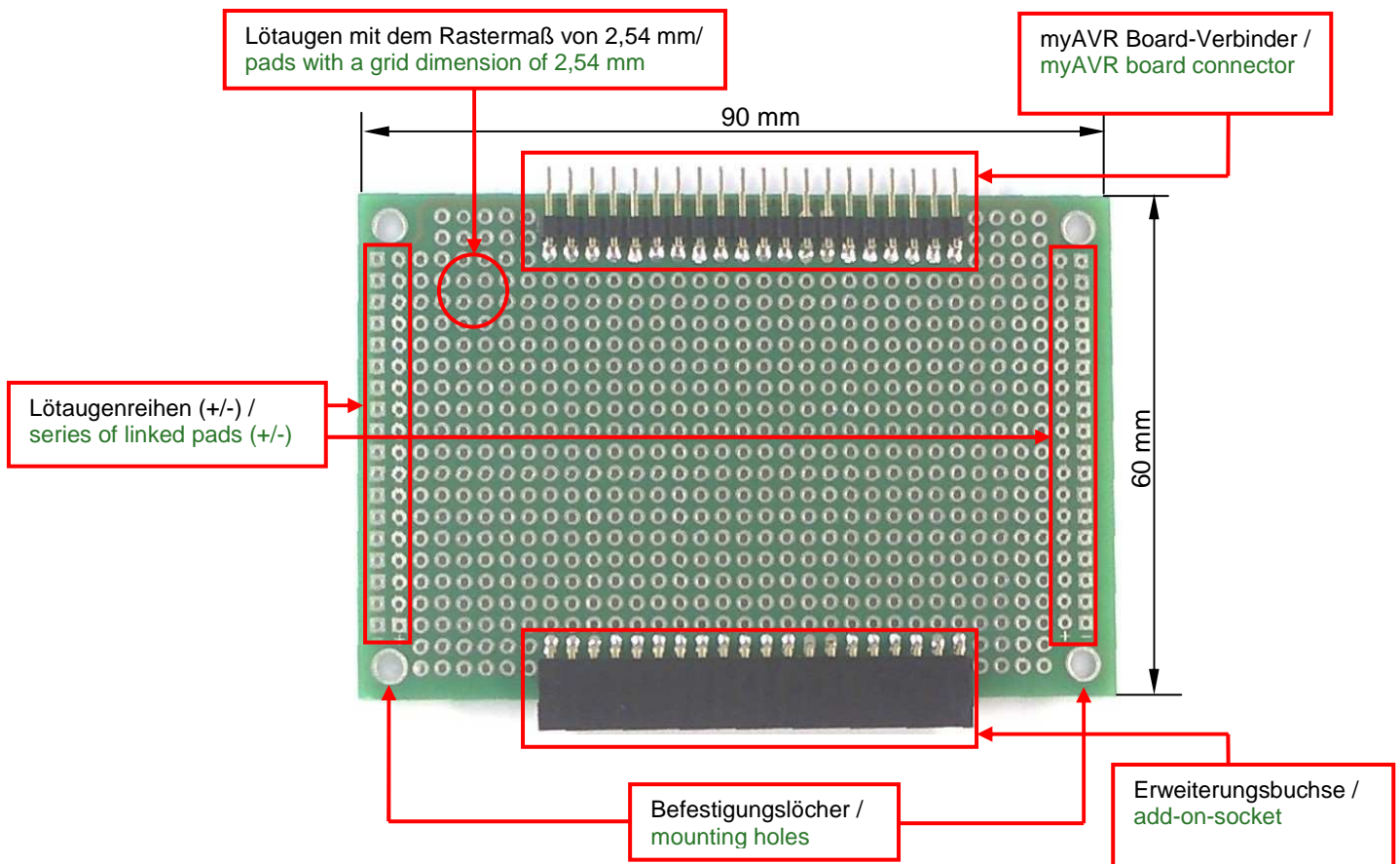
Eigenschaften

- Abmaße: (B x H): 90 mm x 60 mm
- Lötungen: 22 Zeilen x 34 Spalten
- Steckerleiste zum Anschluss an ein myAVR Systemboard (z.B. mySmartControl, myAVR Board MK2, ...)
- Buchsenleiste für den Anschluss weiterer Module
- Vier Befestigungslöcher
- Industriefertigung, gebohrt, verzinkt, robust
- Material: FR4, 1,5 mm; 0,35 µm Cu

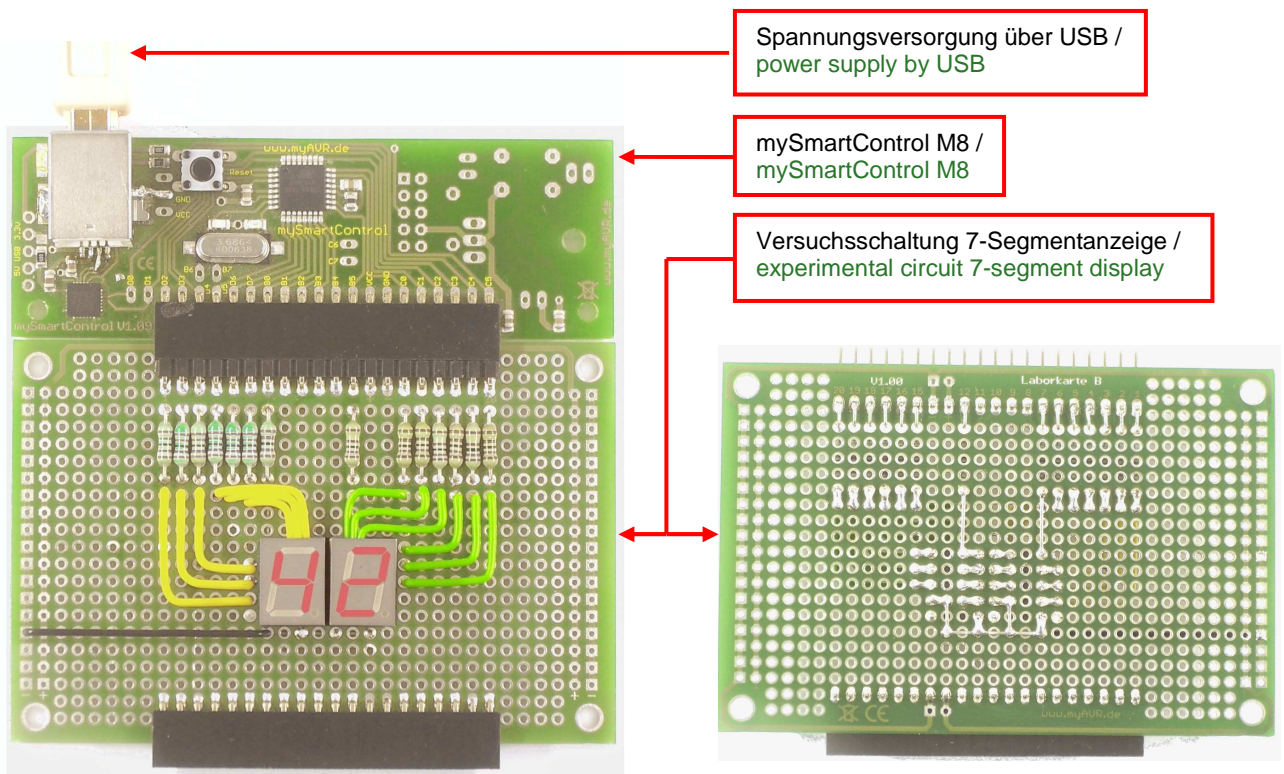
Properties

- Dimensions (W x H): 90 mm x 60 mm
- Pads: 22 lines x 34 columns
- Pin header to connect to a myAVR system board (e.g. mySmartControl, myAVR Board MK2, ...)
- Pin header to connect to other modules
- Four mounting holes
- Industrial production, pre-drilled, tin-plated, solid
- Material: FR4, 1,5 mm; 0,35 µm Cu

myAVR Laborkarte B / myAVR prototyping board B



Anwendungsbeispiele / Examples of use



Spannungsversorgung über USB /
power supply by USB

mySmartControl M8 /
mySmartControl M8

Versuchsschaltung 7-Segmentanzeige /
experimental circuit 7-segment display

Abbildung / picture:
7-Segmentanzeige im Betrieb mit mySmartControl M8
7-segment display in use with mySmartControl M8

Abbildung / picture:
Versuchsschaltung 7-Segmentanzeige (Rückseite)
experimental circuit 7-segment display (back)

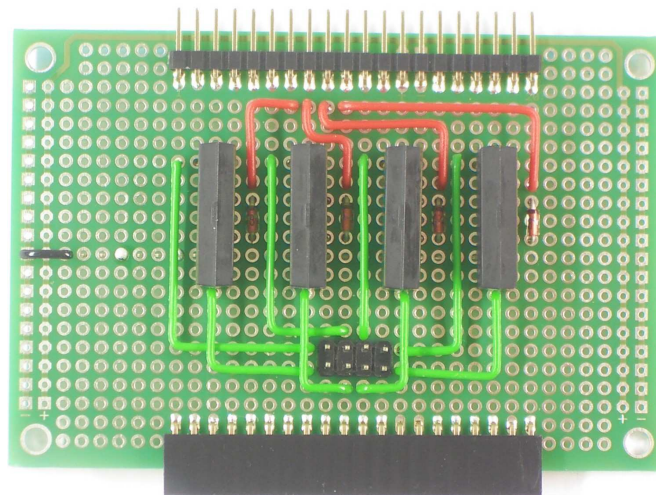


Abbildung / picture:
Relaisschaltung für potentialfreie Schalter
circuit of relays for potential free switches

Hersteller / Producer

Laser & Co. Solutions GmbH · Promenadenring 8 · 02708 Löbau, Deutschland/Germany
Internet: www.myAVR.de , www.myAVR.com Email: service@myavr.de